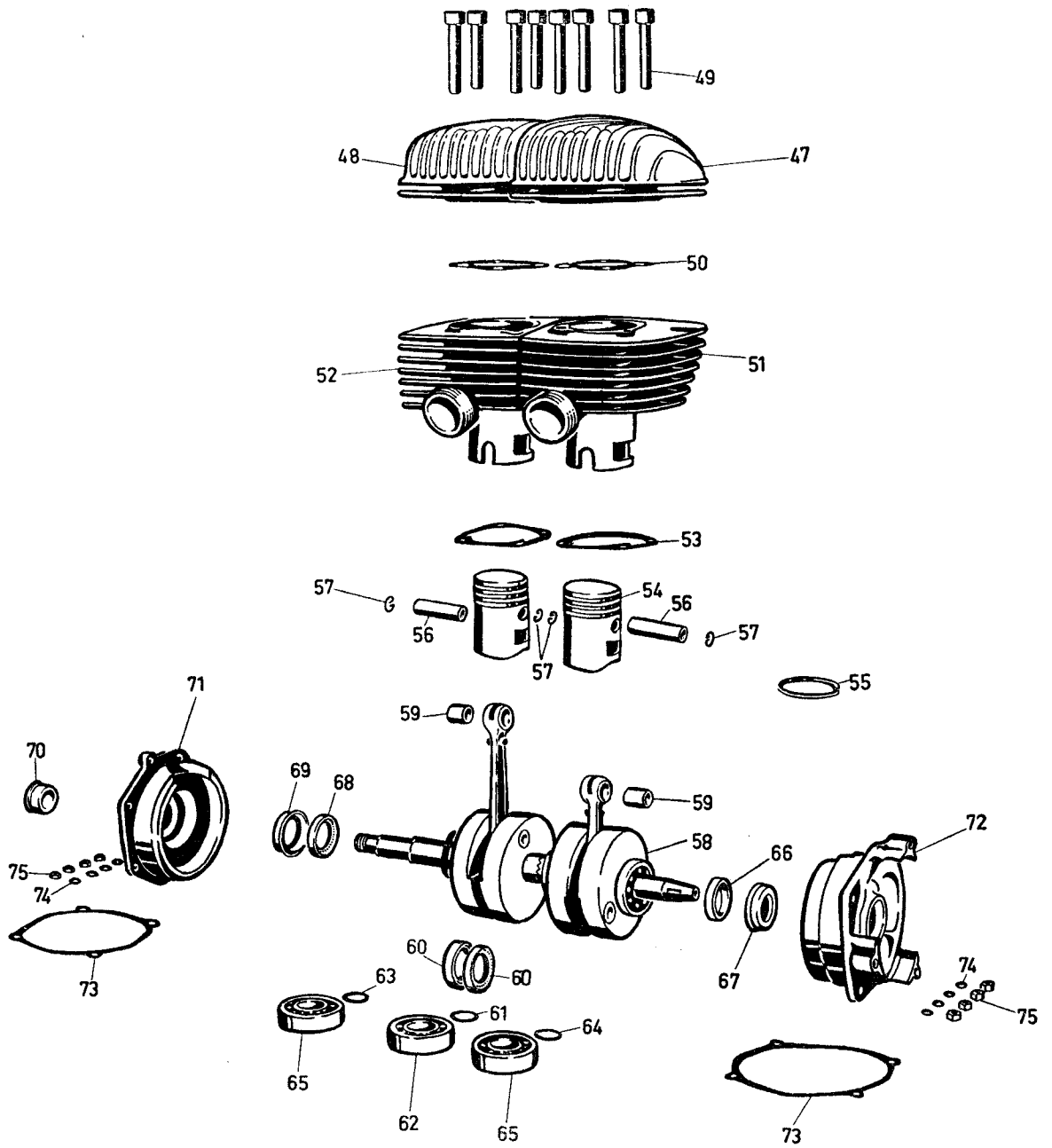


3



**Bildtafel 3 Motor: Zylinderkopf, Zylinder, Kurbelwelle**

Bild Nr.	Teile-Nummer					Benennung	Anzahl je Masch.	Gewicht in g	
	MB 150	MB 200	MB 250	MB 201	M 2011			1 St	100 St
						MB 200      MB 250			
47	—	04 2110	—	—	—	<b>ZYLINDERKOPF, links</b>	1	940	
„	—	—	05 2110	—	—	„ „	1	„	
48	—	04 2111	—	—	—	„ rechts	1	„	
„	—	—	05 2111	—	—	„ „	1	„	
49	—	04 2189	—	—	—	<b>Zylinderkopfmutter</b>	8	70	
50	—	04 2142	—	—	—	<b>Dichtung zwischen Zylinder u. Zylinderkopf</b>	2		100
„	—	—	05 2142	—	—	„ „ „ „	2		„
						<b>ZYLINDER</b>			
51	—	04 2105	—	—	—	links	1	3 150	
52	—	04 2106	—	—	—	rechts	1	„	
—	—	—	05 2105	—	—	links	1	3 050	
—	—	—	05 2106	—	—	rechts	1	„	
53	—	05 2141	—	—	—	<b>Dichtung zwischen Zylinder u. Gehäuse</b>	2		10
54	—	04 2202	—	—	—	<b>Kolben mit -bolzen und -ringen</b>	2	115	
„	—	—	05 2202 A	—	—	„ „ „ „ „	2	„	
55	—	04 2205	—	—	—	<b>Verdichtungsring</b>	6		400
„	—	—	03 2205 A	—	—	„	6		511
56	—	04 2290	—	—	—	<b>Kolbenbolzen</b>	2	25	
„	—	—	03 2290	—	—	„	2	30	
57	—	00 8175	—	—	—	<b>Drahtsprengring (A 15 DIN 73123)</b>	4		54
58	—	05 2207 A	—	—	—	<b>KURBELWELLE vollst.</b>	1	4 900	
59	—	02 2217 C	—	—	—	<b>Pleuelbüchse</b>	2		900
60	—	04 2171	—	—	—	<b>Radial-Dichtring (25×40×8 B 1 VFg DIN 6503)</b>	2		813
61	—	04 2243	—	—	—	<b>Zwischenscheibe</b>	1		20
62	—	38 803	—	—	—	<b>Ring-Zylinder (NUL 25 BNA DIN 5412)</b>	1	130	
63	—	04 2241/1	—	—	—	<b>Zwischenscheibe, links</b>	1		500
64	—	04 2242	—	—	—	„ rechts	1		100
65	—	38 809	—	—	—	<b>Ring-Zylinderlager (NUM 20 BNA DIN 5412)</b>	2	160	
66	—	04 2170	—	—	—	<b>Radial-Dichtring, rechts (20×35×8 B1 VFg DIN 6503)</b>	1	10	
67	—	02 2127	—	—	—	<b>Stützblech für Radialdichtring, rechts</b>	1		700
—	—	04 2244/1	—	—	—	<b>Zwischenscheibe 0,2 mm } Verwendung von/od./2</b>			80
—	—	04 2244/2	—	—	—	„ 0,3 mm } n. Angabe d. Montage	1		90
68	—	04 2171	—	—	—	<b>Radial-Dichtring, links (25×40×8 B1 VFg DIN 6503)</b>	1		813
69	—	01 2126	—	—	—	<b>Stützblech für Radialdichtring, links</b>	1		879
70	—	04 2643	—	—	—	<b>Anlaufhülse</b>	1	28	
71	—	04 2125 A	—	—	—	<b>Lagerdeckel, links</b>	1	440	
72	—	04 2126 A	—	—	—	„ rechts	1	500	
73	—	04 2139	—	—	—	<b>Dichtung für Lagerdeckel</b>	2		45
74	—	00 5063	—	—	—	<b>Zahnscheibe (A 7,4 DIN 6797)</b>	8		37
75	—	00 4013	—	—	—	<b>Sechskantmutter (M 7 DIN 934)</b>	8		278